



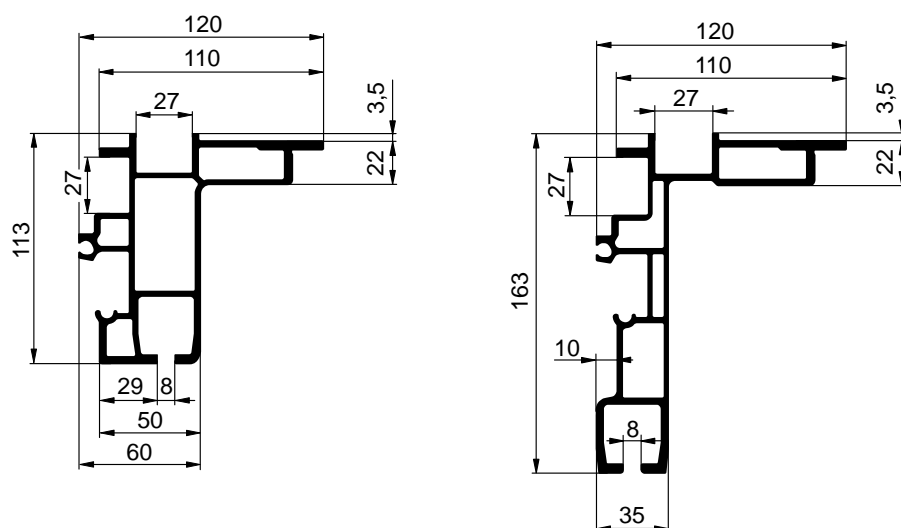
# Montage von Zubehör für Dach Sesam Slimliner 2018

## Zweck dieser Information:

Kundeninformation über Änderungen in der Montage der Zubehörteile.

## Inhalt:

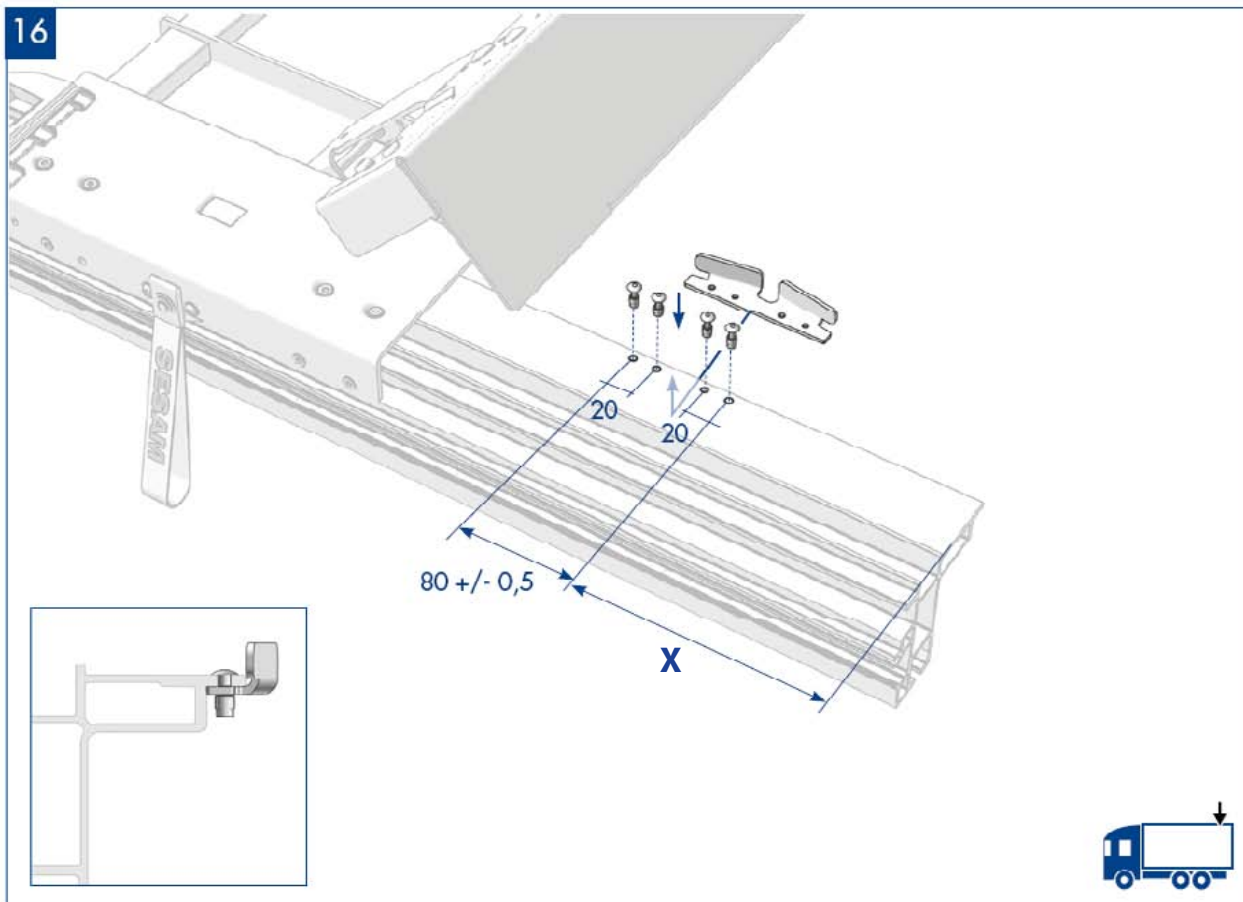
### Vergleich vom ursprünglichen und neuen Montagensatz



**Abb. 1**

Neuer Montagensatz (27SC040255) anwendbar für angegebene Profile

Montage des Verschluss im Heckbereich des Führungsprofils



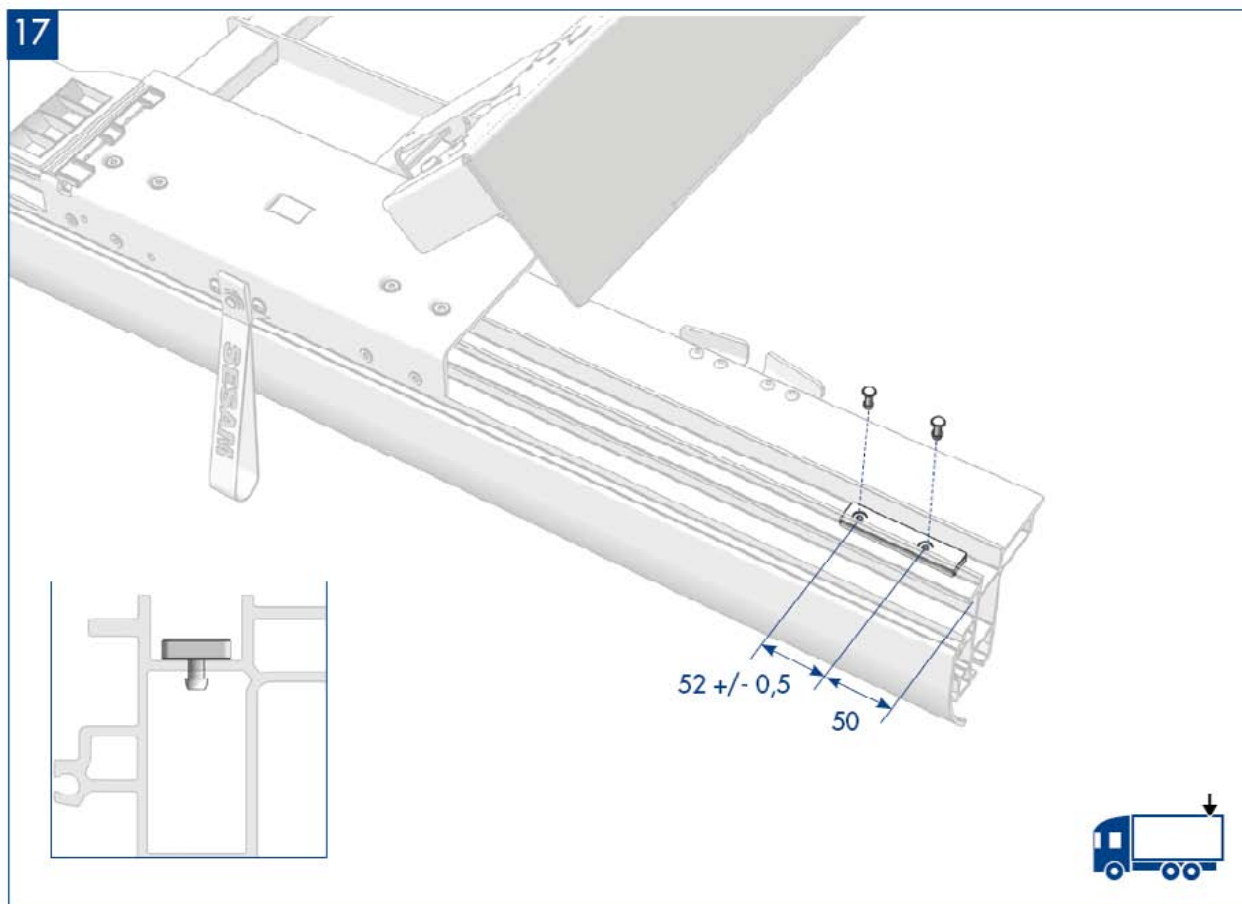
**X = 198mm für Standard-Endlaufteil Slimliner, oder mit TailWing Klappe Sesam**

**X = 169mm für ALU-S.V. Klappe**



2018/10/31

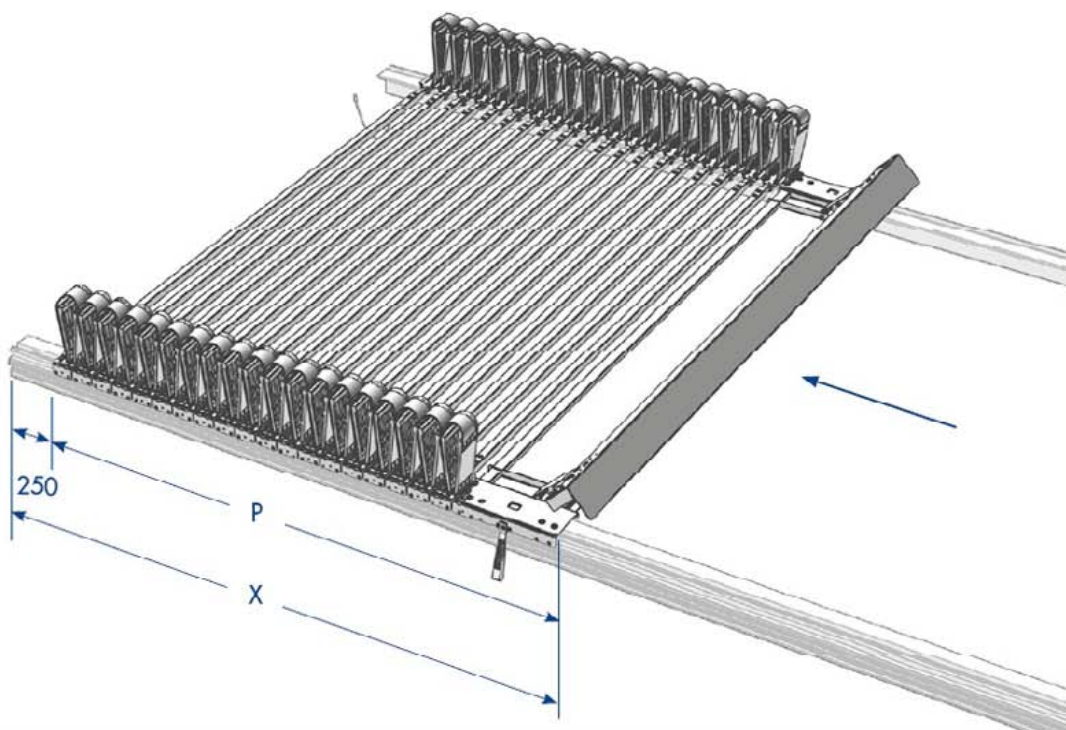
## Montage der Anschlagplatte im Heckbereich des Führungsprofils



## Zusammengeschobenes Dach



18





2018/10/31

## Montage der Sicherung in zusammengeschobenem Zustand

